



**Università  
di Genova**

# Sistema per il trasporto neonatale

Incubatore modulare per il trasporto dei neonati in sicurezza

## Descrizione

L'oggetto della presente invenzione risiede nel metodo con il quale vengono collocati gli incubatori utilizzati nel sistema di trasporto neonatale. L'obiettivo principale è quello di garantire una migliore assistenza e stabilizzazione del neonato durante il trasporto sui mezzi di soccorso.

## Applicazioni

- Mezzi di trasporto per il primo soccorso

## Parole chiave

- Trasporto neonatale
- Sicurezza nel trasporto
- Incubatore
- Ambulanza

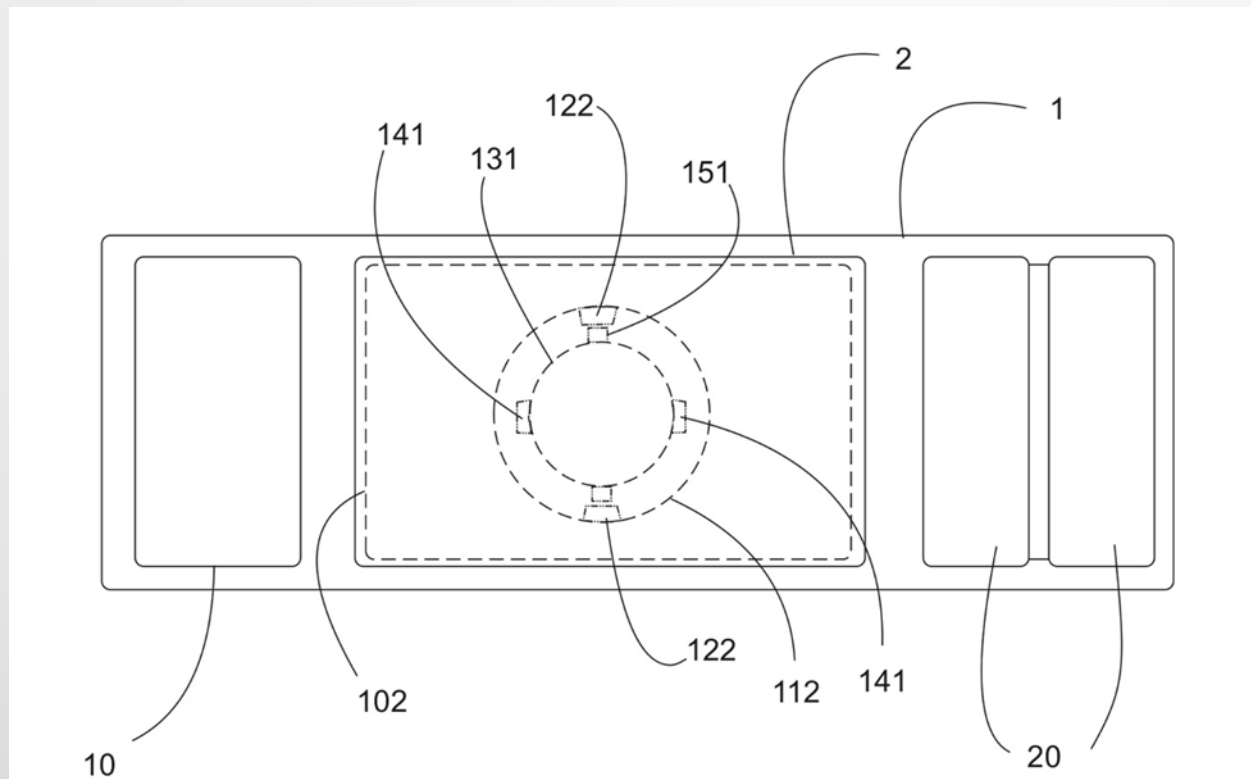
## Vantaggi

- Riduzione del rischio di trauma per il paziente
- Adattabilità ai diversi mezzi di soccorso
- Miglioramento delle operazioni di primo soccorso



Università  
di Genova

NUMERO DI PRIORITA'  
10201900004577



Università degli Studi di Genova  
Area ricerca e trasferimento tecnologico  
Servizio rapporti con imprese e territorio  
Settore valorizzazione della ricerca e trasferimento tecnologico  
0102095922      brevetti@unige.it